

# REGINA MOSDÓPULTOK

REGINA IKERMOSDÓ  
46-OS MEDENCÉVEL



REGINA IKERMOSDÓ  
60-AS MEDENCÉVEL

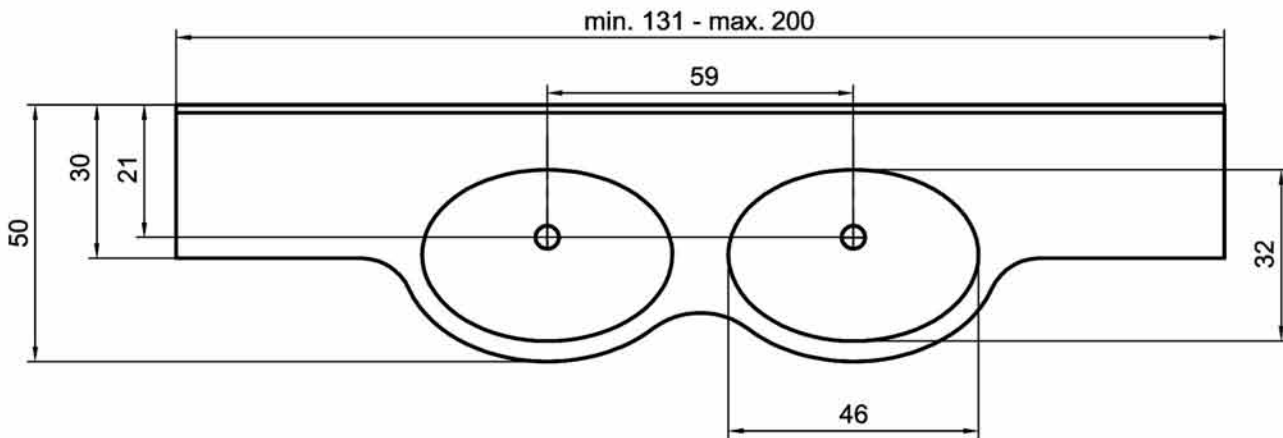
REGINA MOSDÓ  
60-AS MEDENCÉVEL



# Regina mosdópultok

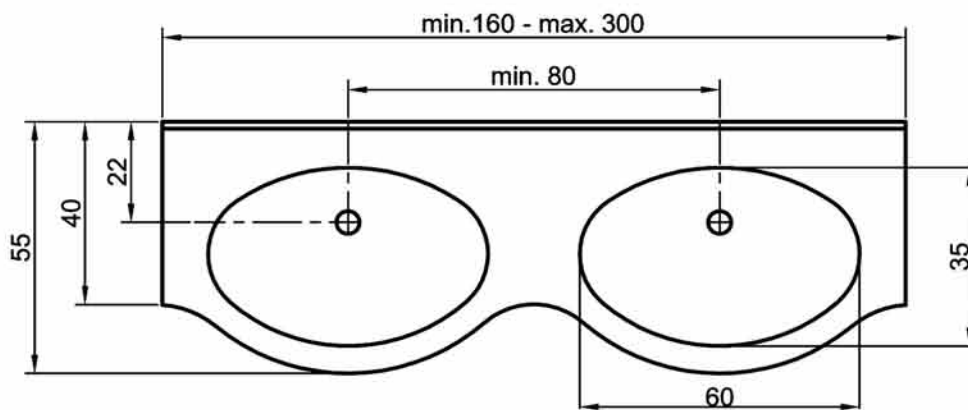
## Regina ikermosdó

Vizvető magassága: 10 cm  
15 cm-es egybeöntött szakállal



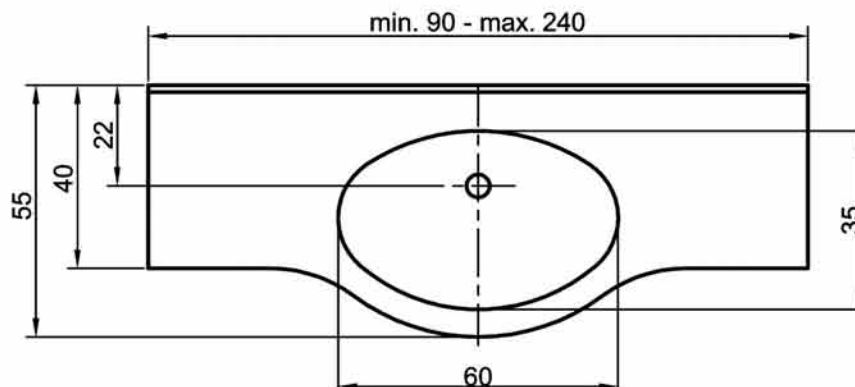
## Regina ikermosdó (60-as)\*

Vizvető magassága: 10 cm  
15 cm-es egybeöntött szakállal



## Regina mosdó

Vizvető magassága: 10 cm  
15 cm-es egybeöntött szakállal



\* csak fehér és pasztel színekben

**Plastform**

# Sormosdók

## 1. Egybeöntött sormosdó

A pult és a medence egy gyártási fázisban készül el, nincs ragasztás, illesztési felület, egységes a látvány.

### Medencetípusok:

Hagyományos: 46cm-es, 60cm-es hossz tengelyű ovális medence  
Minimál dizájn: Angéla, Corina iker, Szonja iker, Gitta iker,

### A pult kialakítása

- A pult maximális hossza: 4méter

A maximális hossz feletti méret esetén meghatározott színekben vállaljuk a pultok összeépítését.

- A pult maximális szélessége:

vízvetővel: 600mm

vízvető nélkül: 580mm

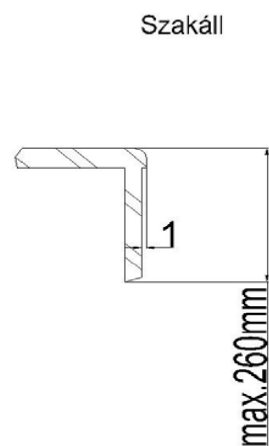
- A medencetávolság: a megrendelő igénye szerint

-

- Szakáll:

ragasztott kivitelben készül a mosdó függőleges síkjától 1mm-el visszaléptetve a szakáll magasság a megrendelő igénye szerint (pultvastagsággal: max.260mm) lehet függőleges vagy ferde

- Vízvető: hagyományos medencék esetén: 3cm-es vízvetővel  
 minimál dizájn medence esetén:
- vízvető nélkül, ragasztott hátsó merevítővel
  - 3cm-es vízvetővel
  - ragasztott vízvetővel (magasság: 240mm)



A pult rögzítése: konzolos felfogatással

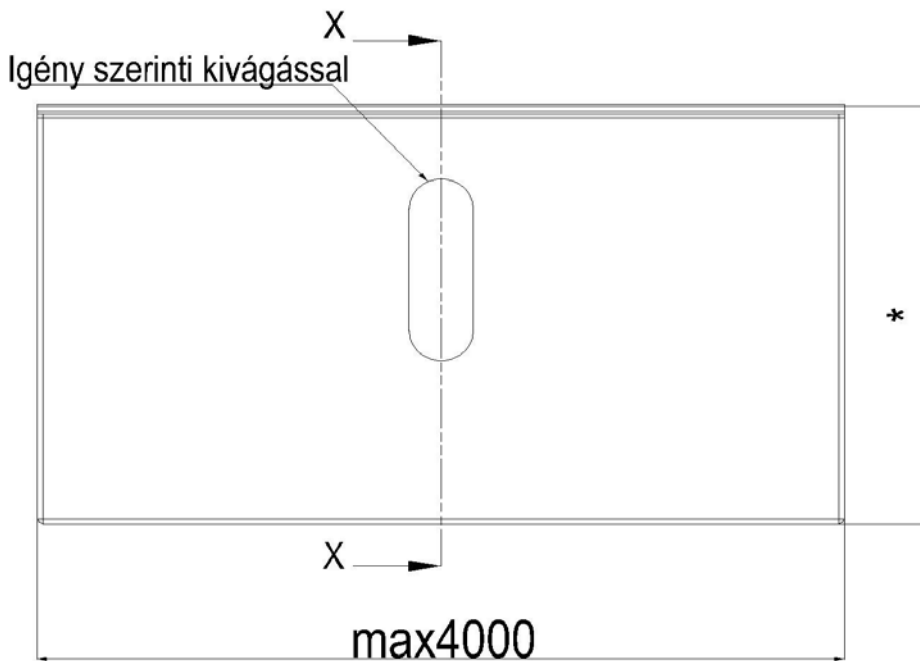
2. Pult ráhelyezhető mosdókhoz

Ráültethető mosdótípusok:

- Angéla 50
- Corina5
- Szonja
- Gitta
- megfelelő kerámia típusok
- egyéb (lásd. 1. fejezet típusmosdóit)

A pult kialakítása:

az egybeöntött sormosdóknál ismertetett módon



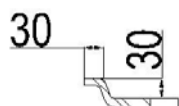
\*

Pultszélesség vízzetővel max.600mm

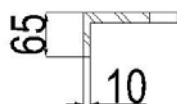
Pultszélesség vízzető nélkül: max.580mm

Mosdópult felülnézet

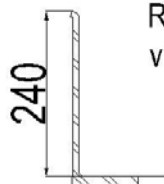
3cm-es  
vízzetővel



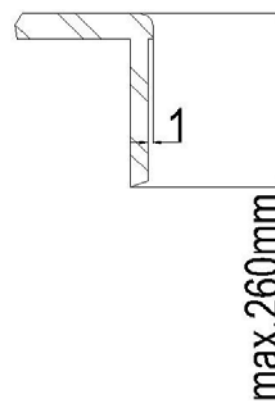
Vízzető nélkül,  
ragasztott  
merevitővel



Ragasztott  
vízzető



Szakáll



A pult rögzítése:

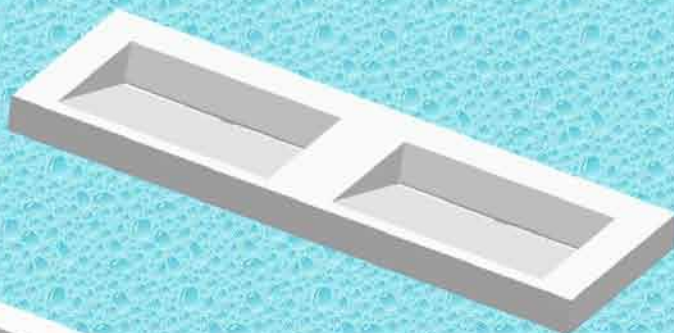
konzolos felfogatás

# SORMOSDÓK

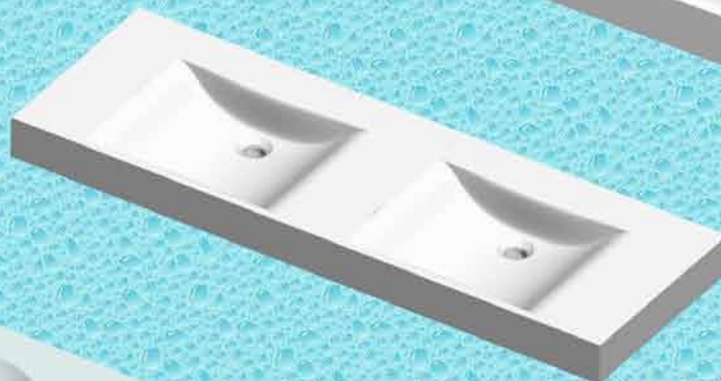
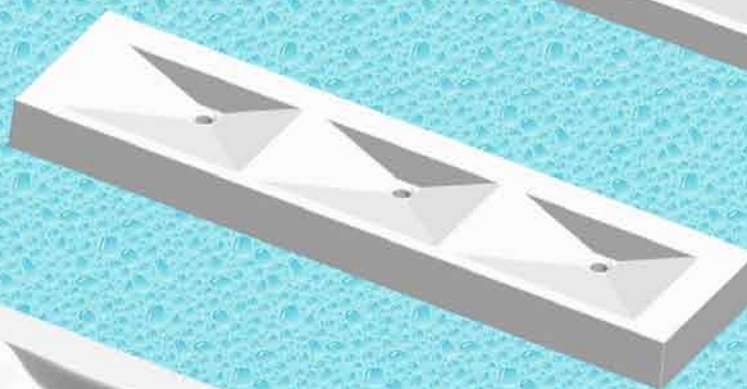


EGYEDI SORMOSDÓ  
EGYENES PULT, A VÉGÉN  
LEKEREKÍTVE, OVÁL  
MEDENCÉVEL

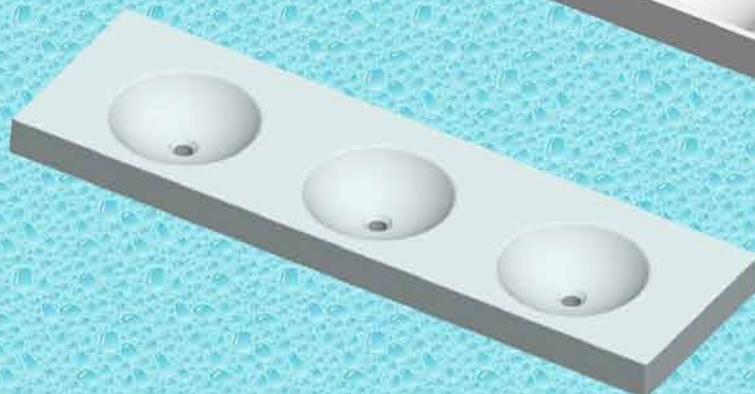
SONJA  
MEDENCÉVEL



CORINA  
MEDENCÉVEL



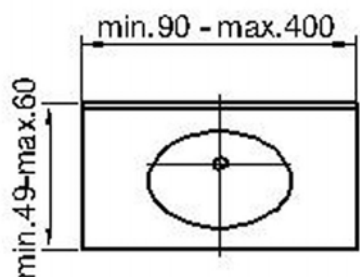
ANGÉLA  
MEDENCÉVEL



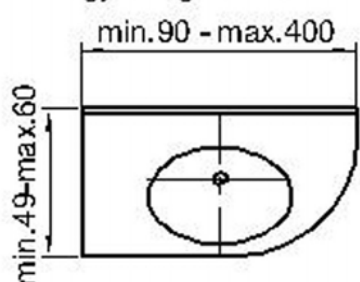
GITTA  
MEDENCÉVEL

# Egyedi és sormosdók

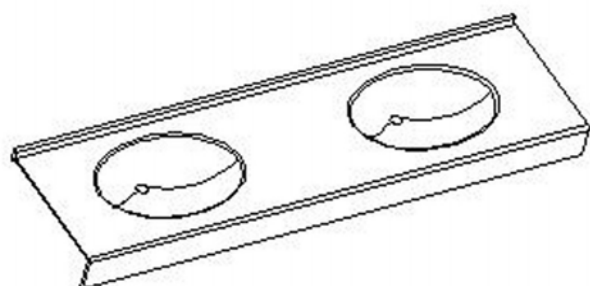
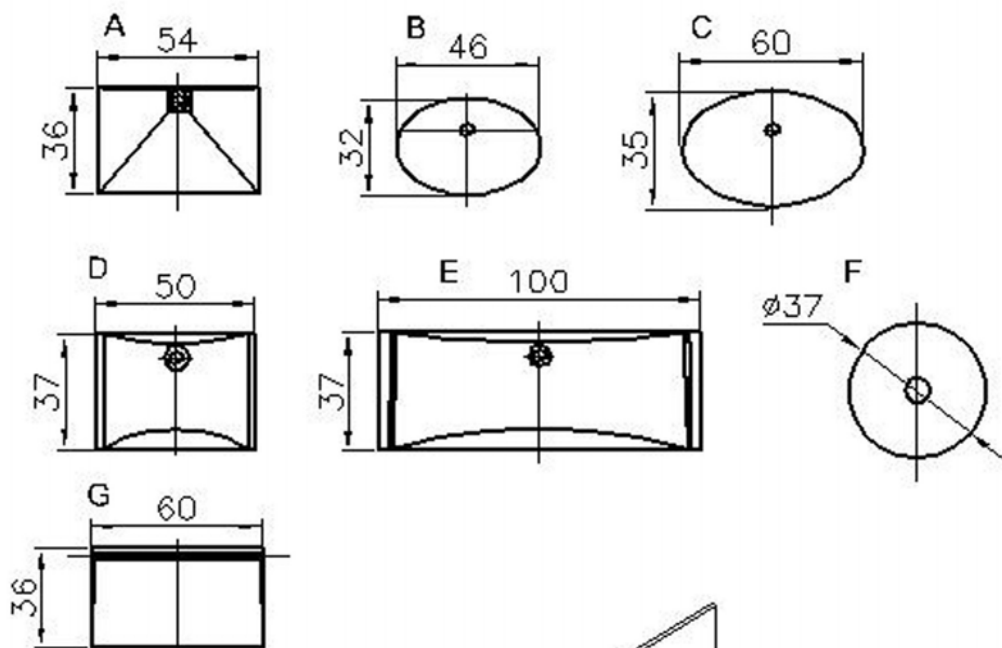
Egyedi somosdó,  
egyenes



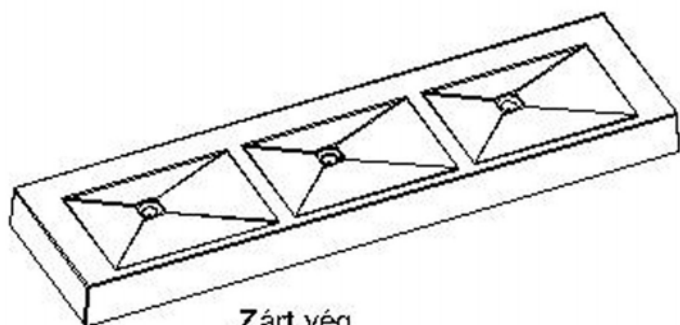
Egyedi somosdó,  
egyik végén íves



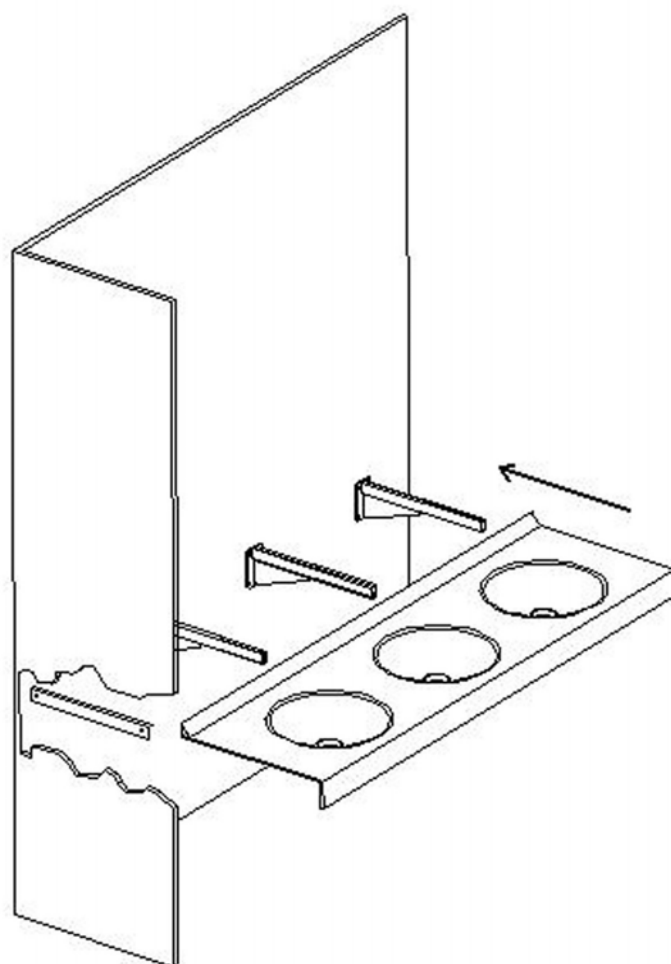
Választható medencetípusok



Szabadvég  
(falközi beépítéshez)



Zárt vég  
(önálló beépítéshez)



Igény szerint 15 cm-es szakállal  
Vízvető magassága: 3cm  
Vízvető nélküli pult max. szélessége: 58cm

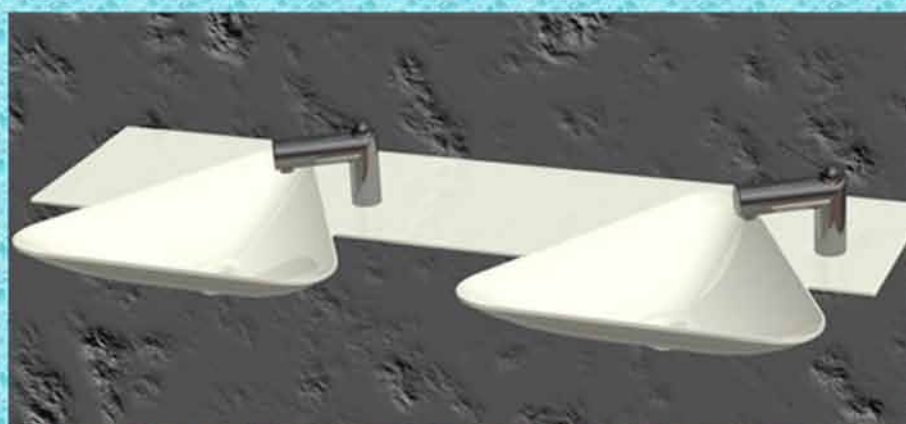
Kivitelezhető medence nélküli tömör pult, amelyre  
ráültethető minimál dizájn mosdók:

- Angéla
- Corina
- Gitta

**Plastform**

# ÚJHULLÁM

ANGÉLA  
MEDENCÉS



HENRIETT-  
MEDENCÉS

CORINA-  
MEDENCÉS

